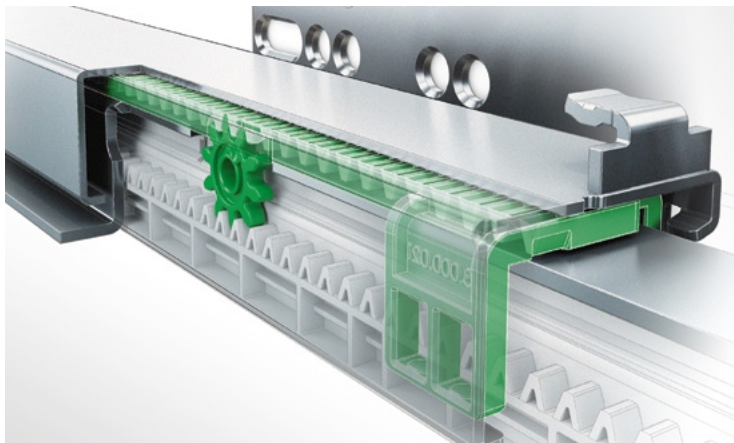


## Плъзгачи Дунарпо пълно изтегляне с плавно



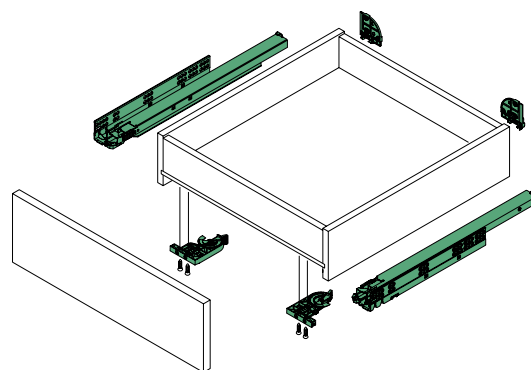
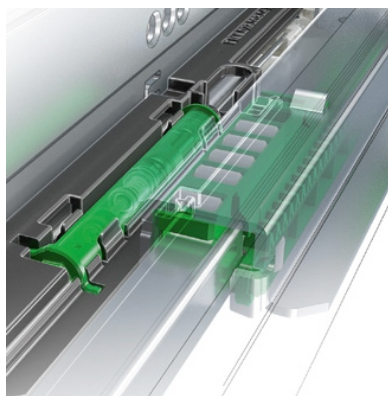
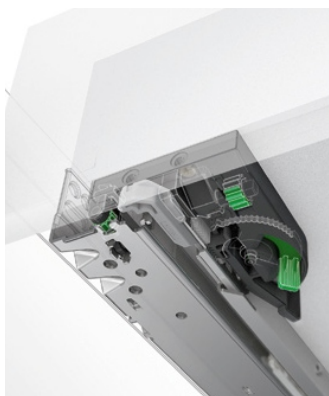
- Отлични експлоатационни характеристики
- Напълно синхронизирани части
- Система за заглушаване на мекото затваряне
- Висока странична стабилност
- Минимално отклонение на чекмеджето
- Безстепенно самозаклучване на чекмеджето, когато е поставено върху плъзгача

**• Не се налага отвор на чекмеджето в задната част с крепежи 3D**

- Без инструмент за настройка на **4D**:  
 регулиране на височината +3,5 мм  
 странична настройка ± 1,5 мм  
 регулиране на ъгъла на наклона +4 мм  
 регулиране на дълбочината +3,5 мм

Комплекта включва:

- 2 броя плъзгачи с вградено плавно с товароносимост 40 кг (ляв и десен)
- 2 броя челен клипс 1D реглаж
- 2 броя адаптер 1D реглаж



Дължина	Код	Вид плъзгач, реглаж	Товароносимост	Плавно	PUSH TO OPEN	Доп. реглаж, опция	Цена с ДДС
250	DYPRO2D-250	Пълно изтегляне, 2D	40 кг	вградено		3D - 5,42 лв 4D - 9,43 лв	44,75 лв
300	DYPRO2D-300	Пълно изтегляне, 2D	40 кг	вградено	може да се добави (50,87 лв)	3D - 5,42 лв 4D - 9,43 лв	46,80 лв
350	DYPRO2D-350	Пълно изтегляне, 2D	40 кг	вградено	оже да се добави (50,87 лв)	3D - 5,42 лв 4D - 9,43 лв	46,15 лв
400	DYPRO2D-400	Пълно изтегляне, 2D	40 кг	вградено	оже да се добави (50,87 лв)	3D - 5,42 лв 4D - 9,43 лв	46,25 лв
450	DYPRO2D-450	Пълно изтегляне, 2D	40 кг	вградено	оже да се добави (50,87 лв)	3D - 5,42 лв 4D - 9,43 лв	48,85 лв
500	DYPRO2D-500	Пълно изтегляне, 2D	40 кг	вградено	оже да се добави (50,87 лв)	3D - 5,42 лв 4D - 9,43 лв	48,35 лв
550	DYPRO2D-550	Пълно изтегляне, 2D	40 кг	вградено	оже да се добави (50,87 лв)	3D - 5,42 лв 4D - 9,43 лв	49,95 лв
600	DYPRO2D-600	Пълно изтегляне, 2D	40 кг	вградено	оже да се добави (50,87 лв)	3D - 5,42 лв 4D - 9,43 лв	56,55 лв



## Плъзгачи Дупарго с плавно прибиране



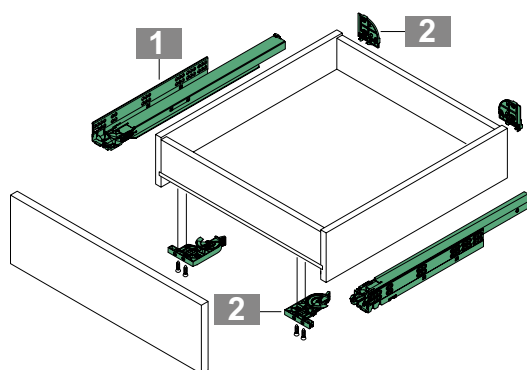
- Отлични експлоатационни характеристики
- Напълно синхронизирани
- Система за заглушаване на мекото затваряне
- Висока странична стабилност
- Минимално отклонение на чекмеджето
- Безстепенно самозаклучване на чекмеджето, когато е поставено върху плъзгача
- Без инструмент за настройка на 4D:
  - Регулиране на височината +3,5 мм
  - Странична настройка ± 1,5 мм
  - Регулиране на ъгъла на наклона +4 мм
  - Регулиране на дълбочината +3,5 мм

### ИНФОРМАЦИЯ ЗА ПОРЪЧКА 1+2(a,b,c,d)

NL	40 kg		70 kg	
	Код:	Цена	Art.-но.	PU
250	003-F130 107 790 211	40.15лв	-	
270			-	
300	003-F130 107 796 211	42.20лв	-	
320			-	
350	003-F130 107 802 211	41.53лв	-	
380			-	
400	003-F130 107 808 211	41.63лв	-	
420			-	
450	003-F130 107 814 210	44.22лв	-	
480			-	
500	003-F130 107 820 210	43.72лв	-	
520			-	
550	003-F130 107 826 210	45.35лв	-	
580	-		-	
600	003-F130 107 829 208	51.94лв	-	
650	-		-	
700*	-		-	
750*	-		-	

\* Товароносимост 50 kg

2d Отделни клипсове Преден клипс (2D) К-т: един ляв, един десен			
Код:	Цена		
003-F134 108 949 233	6.90лв		



2a Дупарго 4D к-т Челен клипс (3D) и адаптер (1D), по едно от всяко ляво/дясно			
Код:	Цена		
003-F134 108 955 517	14.03лв		

2b Дупарго 3D к-т Челен клипс (2D) и адаптер (1D), по едно от всяко ляво/дясно			
Код:	Цена		
003-F134 108 956 517	10.02лв		

2c Дупарго 2D к-т Челен клипс (1D) и адаптер (1D), по едно от всяко ляво/дясно			
Код:	Цена		
003-F134 117 193 517	4.60лв		

## Дупаро плъзгачи с плавно прибиране

### ИНФОРМАЦИЯ ЗА МОНТАЖ

Всички размери са в милиметри

Монтажни размери	Чекмедже	NL	SKL	MET
				250
		270	260	273
		300	290	303
		320	310	323
		350	340	353
		380	370	383
		400	390	403
		420	410	423
	Вградено чекмедже	450	440	453
		480	470	483
		500	490	503
		520	510	523
		550	540	553
		580	570	583
		600	590	603
		650	640	653
		700	690	703
		750	740	753

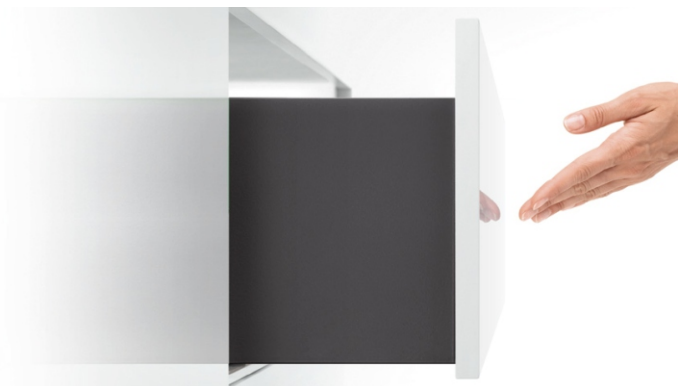
Позиция на заключващите планки	Позиция на фиксиращите планки

Позиция на плъзгач пълно изтегляне	Евро винт Ø 6.3 x 14 mm Винт Ø 4 x 16 mm Глава винт Ø 7 mm

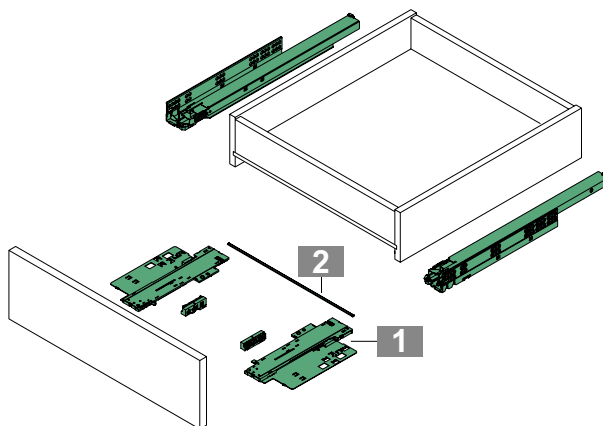
### ЛЕГЕНДА

B	Долен панел	FST	Припокриване отпред	NL	Номинална дължина
BB / BL	Ширина дъно / Дължина дъно	KV	Преден ръб на шкафа	RW	Заден панел
EB	Конструкт. ширина	LWK	Вътрешна ширина на шкафа	RWB	Ширина заден панел
FAS	Припокриване, страница	MET	Минимална монтажна дълб.	RWH	Височина заден панел

## Tipmatic Push за плъзгачи Дупапро с вградено плавно прибиране



- Механична система за отваряне без дръжки
- Комбинира Tipmatic (пуш) функция с плавно затваряне
- Сглобяване без инструменти на Tipmatic (пуш) механизма
- Използва за Dupapro Soft-close пълно изтегляне
- Един механизъм за всички дължини и товароносимости
- 3-степенна настройка на силата на отваряне
- Широк обхват на широчини поради синхронизиращия лост



<b>1</b>	<b>Дупапро Tipmatic Soft-close</b>		
	К-т: Апарат и активатор, по един от всеки ляв/десен		
	Код:	Цена	
	003-F134 109 323 607	50.87лв	

<b>2</b>	<b>Синхронизираща шина</b>		
	На брой: За рязане по размер (ако чекмеджето е >500 мм)		
	L	Art.-no.	Цена
	952	003-F134 109 410 207	5.02лв

**Заб.:** Не може да се добавя на размер 250 мм



## ИНФОРМАЦИЯ ЗА МОНТАЖ

Всички размери са в милиметри

**Чекмедже**

**Вградено чекмедже**

NL	SKL	MET
270	260	273
300	290	303
320	310	323
350	340	353
380	370	383
400	390	403
420	410	423
450	440	453
480	470	483
500	490	503
520	510	523
550	540	553
580	570	583
600	590	603
650	640	653
700	690	703
750	740	753

Рязане на синхр. шина

**Позиция на заключващите планки**

**Позиция на фиксиращите планки**

**Позиция на синхронизиращата шина**

NL	A	B
270 - 320	248	265
350 - 750	283	300

**Позиция на плъзгач пълно изтегляне**

Евро винт Ø 6.3 x 14 mm  
 Винт Ø 4 x 16 mm  
 Глава винт Ø 7 mm

## ЛЕГЕНДА

<p><b>B</b> Долен панел</p> <p><b>BB / BL</b> Ширина дъно / Дължина дъно</p> <p><b>EB</b> Конструкт. ширина</p> <p><b>FAS</b> Припокриване, страница</p>	<p><b>FST</b> Припокриване отпред</p> <p><b>KV</b> Преден ръб на шкафа</p> <p><b>LWK</b> Вътрешна ширина на шкафа</p> <p><b>MET</b> Минимална монтажна дълб.</p>	<p><b>NL</b> Номинална дължина</p> <p><b>RW</b> Заден панел</p> <p><b>RWB</b> Ширина заден панел</p> <p><b>RWH</b> Височина заден панел</p>
--	--	---

## Плъзгачи Dupapro Tipmatic /Push/ пълно изтегляне



- Full extension slide Tipmatic for handle-free fronts
- Tipmatic ejector unit integrated into the slide
- Excellent running characteristics
- Fully-synchronised slide technology
- Utmost lateral stability
- Minimum drawer deflection
- 4D adjustment facility:
  - Height adjustment +3.5 mm
  - Side adjustment  $\pm 1.5$  mm
  - Tilt angle adjustment +4 mm
  - Front gap adjustment +1.5 mm

### ИНФОРМАЦИЯ ЗА ПОРЪЧКА 1+2(a,b,c)+(3+4) опц.

1 Дупаро плъзгач пълно изт. Tipmatic К-т: Един ляв, един десен				
NL	40 kg		60 kg	
	Код:	Цена	Art.-no.	PU
250			-	
270			-	
300	003-F130 117 460 211	44,56лв	-	
320			-	
350	003-F130 117 462 211	44,56лв	-	
380			-	
400	003-F130 117 463 211	44,56лв	-	
420			-	
450	003-F130 117 465 210	45,47лв	-	
480			-	
500	003-F130 117 467 210	46,42лв	-	
520			-	
550	003-F130 117 468 210	51,06лв	-	
580	-		-	
600			-	
650	-		-	
700*	-		-	
750*	-		-	

\* Товароносимост 50 kg

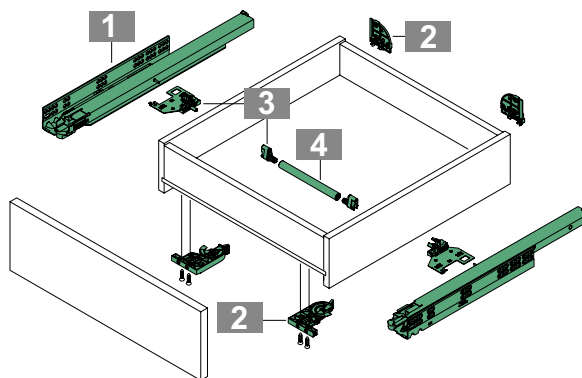
2a Дупаро 3D к-т Челен клипс (2D) и адаптер (1D), по едно от всяко ляво/дясно				
Код:		Цена		
003-F134 108 956 517		10,02лв		

2b Дупаро 2D к-т Челен клипс (1D) и адаптер (1D), по едно от всяко ляво/дясно				
Код:		Цена		
003-F134 117 193 517		4,60лв		

2c Отделни клипсове Преден клипс (2D) К-т: един ляв, един десен				
Код:		Цена		
003-F134 108 949 233		6,90лв		

3 Синхронизиращ модул К-т: Апарат и активатор, по един от всеки ляв/десен				
Код:		Цена		
003-F134 117 475 517		16,81лв		

4 Синхронизираща шина На брой: За рязане по размер (ако чекмеджето е >500 мм)				
L	Art.-no.	Цена		
981	003-F134 116 947 207	10,23лв		



### Installation dimensions

$LWS = (LWK - 4) \cdot 2,5$   
 $\text{min. } LWS = 38 \text{ mm (3D)}$   
 $45 \text{ mm (2D)}$

max. 16  
min. 7  
min. 37  
min. 10  
min. 53  
max. min.  
21  
LWK

### Drawer

$SKL = NL - 10^{0,5}$   
 $\text{min. } 4,5^{+1,5}$   
 $\text{min. } 12$   
 $\text{min. } 7$   
 $37$   
 $MET = NL + 3$

### Inset drawer

$SKL = NL - 10^{0,5}$   
 $\text{min. } 4,5^{+1,5}$   
 $\text{min. } 7$   
 $37$   
 $27$   
 $MET = NL + 30$   
 $\text{min. } 12$   
 $18$   
 $\text{max. } 16$

NL	SKL	MET
250	240	253
270	260	273
300	290	303
320	310	323
350	340	353
380	370	383
400	390	403
420	410	423
450	440	453
480	470	483
500	490	503
520	510	523
550	540	553
580	570	583
600	590	603
650	640	653
700	690	703
750	740	753

Synchronisation rod cutting dimension

LWK - 187

### Locking device fixing position

10  
min 3.5  
HV +3.5 mm  
69  
72.5  
3D  
2D  
7.5  
19 23  
SV ±.5 mm  
23 19  
min 69  
min 55

### Adjustment adapter fixing position

10  
32  
7  
15  
32  
min. 35  
NV +4 mm

### Position of the synchronisation rod

14  
A

NL	A
250 - 320	205
350 - 750	241

### Fixing positions for full extension slide

KV  
18  
9 23 9  
10  
12  
28  
37  
250 - 320  
350 - 450  
480 - 520  
550  
352  
288  
256  
224  
192  
160  
128  
32  
0  
4  
40 kg  
MET = NL + 3

Euro screw  $\varnothing 6.3 \times 14 \text{ mm}$   
 Chipboard screw  $\varnothing 4 \times 16 \text{ mm}$   
 Screw head  $\varnothing 7 \text{ mm}$

KV  
10  
28  
37  
450  
500 - 580  
600 - 650  
700\* - 750\*  
\*50 kg  
384  
352  
288  
256  
224  
32  
0  
4  
60 kg  
MET = NL + 3

## ЛЕГЕНДА

B	Долен панел	FST	Припокриване отпред	NL	Номинална дължина
BB / BL	Ширина дъно / Дължина дъно	KV	Преден ръб на шкафа	RW	Заден панел
EB	Конструкт. ширина	LWK	Вътрешна ширина на шкафа	RWB	Ширина заден панел
FAS	Припокриване, страница	MET	Минимална монтажна дълб.	RWH	Височина заден панел